

Quincaillerie décorative

Boutons et poignées



Caractéristiques



242-379

Bouton 3 anneaux
Étain antique



242-339

Bouton
Nickel brossé

Caractéristiques

242-441

Bouton de corde
Nickel brossé



242-1001

Bouton en T
Nickel brossé





Caractéristiques



242-361

Bouton
Bronze huilé



242-443

Bouton de corde
Bronze huilé



242-381

Bouton 3 anneaux
Bronze huilé



242-507

Bouton carré
Bronze huilé

Caractéristiques

242-390

Poignée 4 1/2 po de longueur
Bronze huilé frotté
96 mm c/c



242-366

Poignée contemporaine
Bronze huilé frotté 96 mm c/c



242-352

Poignée de corde
Bronze huilé frotté
76 mm c/c

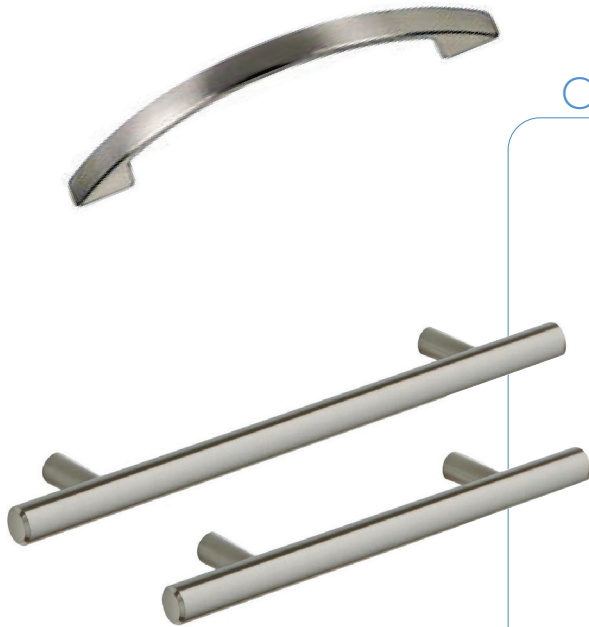


Quincaillerie décorative



Boutons et poignées

Caractéristiques



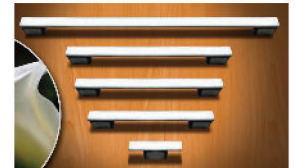
Poignées de barre incurvées

142-209	96 mm
142-210	128 mm
142-211	160 mm
142-212	288 mm



Barre en T et poignées en aluminium

142-204	Bouton en T
142-205	96 mm
142-206	128 mm
142-207	160 mm
142-208	288 mm



Barres en T en nickel brossé

142-1002	96 mm	142-1007	256 mm
142-1003	128 mm	142-1008	288 mm
142-1004	160 mm	142-1009	320 mm
142-1005	192 mm	142-1010	352 mm



Caractéristiques



242-356

Poignée à arc de 6 po de longueur
Nickel brossé
128 mm c/c



242-364

Poignée contemporain
Nickel brossé
96 mm c/c



Barres en T en nickel brossé

Poignée de corde en
Nickel brossé
96 mm c/c

