

Série de glissières sous plan CGS

GLISSIÈRES SANS CADRE À EXTENSION COMPLÈTE ET À OUVERTURE



Caractéristiques

Longueur : 9" - 21" (229 mm - 533 mm)
Voyage : Extension complète
Montage : Sous plan
Charge dynamique : 35 kg / 75 lb par paire
Charge statique : 45 kg / 100 lb
(Max) Déconnexion : Déconnexion du levier
Finition : Plaqué zinc
Matériau : Acier laminé à froid.



Applications

- Armoires de cuisine et de salle de bain
- Agencements de magasin
- Menuiserie architecturale
- Mobilier de bureau
- Chariots et supports de stockage pour matériel médical
- Chariots et supports de stockage
- Logements préfabriqués

Caractéristiques

- Réglages rapides et faciles haut/bas, gauche/droite et avant/arrière
- Plage de réglage : 0 à 3 mm de hauteur, 0 à 2,5 mm de profondeur, + 1,5 mm de côté
- Le système silencieux garantit un fonctionnement fluide et sans bruit de la fermeture du coussin
- Schéma de perçage standard de l'industrie basé sur un système de 32 mm
- Assemblage et retrait sans outil
- Garantie limitée sur la durée de vie

Glissière à Extension Complète



Glissière Sous Le Plan À Fermeture Coussinée

Extension complète sans cadre
Coussin Fermer Sous le plan

Article	Description
250mm	280-212
300mm	280-213
350mm	280-214
400mm	280-215
450mm	280-216
500mm	280-217
550mm	280-218

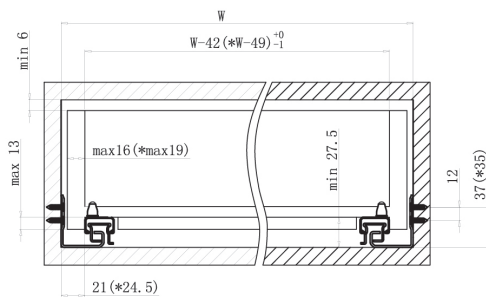
Extension complète sans cadre
Montage sous plan à ouverture par pression

Article	Description
250mm	280-232
300mm	280-233
350mm	280-234
400mm	280-235
450mm	280-236
500mm	280-237
550mm*	280-23

*commande spéciale

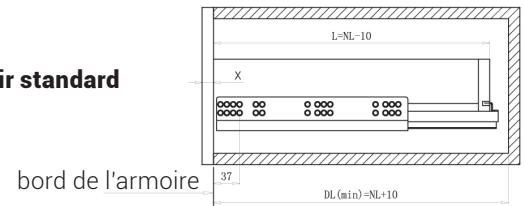
Spécifications Dimensionnelles

La glissière de tiroir avec la taille d'installation des supports de verrouillage



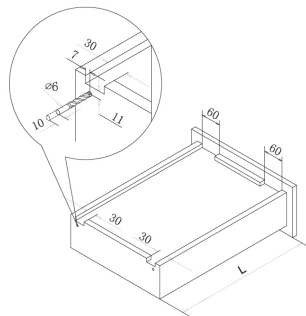
W : largeur interne de l'armoire
L : longueur du tiroir
NL : dimensions d'assemblage longueur
DL : profondeur interne du meuble
X : l'épaisseur du panneau du tiroir

Tiroir standard

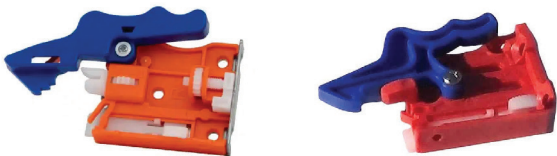


dimensions d'assemblage longueur	250	300	350	400	450	500	550	600
longueur du tiroir	240	290	340	390	440	490	540	590

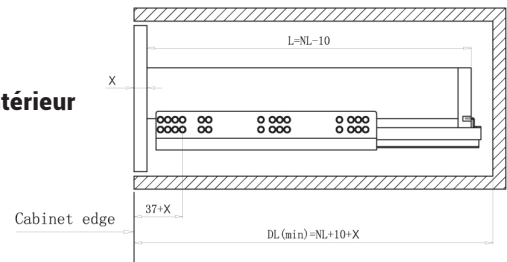
Taille d'installation du lien de connexion arrière



Supports Avant Coulissants Encastés



Tiroir Intérieur



dimensions d'assemblage longueur	250	300	350	400	450	500	550	600
longueur du tiroir	240	290	340	390	440	490	540	590

Jeu De Vis De Support De Fixation Avant

Support avant réglable en 2 directions	280-1068
Support avant réglable en 6 directions	280-1067

