

Charnières CGS

Avec fermeture silencieuse
Avec fermeture automatique
Pour cadre de façade



Plaque de montage en acier pour cadre de façade



Plaque de montage avec vis Euro



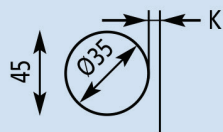
Plaque de montage excentrique à visser

Caractéristiques

- Charnière robuste à connexion boîtier-bras avec 6 éléments en acier laminés de liaison.
- Plusieurs réglages de came.
- Charnières en appliqué, semi-appliqué et rentrant.
- Clipsage facile de la charnière à la plaque de montage.
- Plaques de montage communes pour la fermeture silencieuse, la fermeture automatique et sans ressort.
- De nombreuses plaques de montage pour différentes applications.
- Écartement des vis du boîtier de charnière de 45 mm c/c.
- Prix compétitifs pour réduire les coûts de quincaillerie de porte.
- Garantie à vie limitée.

Tableaux d'application de charnières

Application d'armoire pour cadre de façade

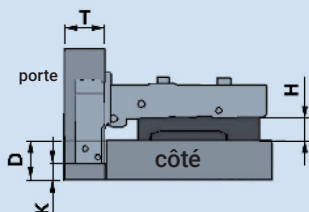


$\frac{D}{H} \backslash \frac{K}{K}$	3	4	5	6	7
0	14	15	16	17	18
3	11	12	13	14	15

Application d'armoire sans cadre de façade

En appliqué

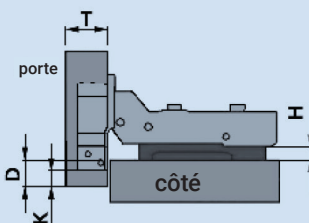
$$T=16-20 \quad H=11+K-D$$



$\frac{D}{H} \backslash \frac{K}{K}$	3	4	5	6	7
0	14	15	16	17	18
2	12	13	14	15	16
4	10	11	12	13	14

Application d'armoire sans cadre de façade

En semi-appliqué



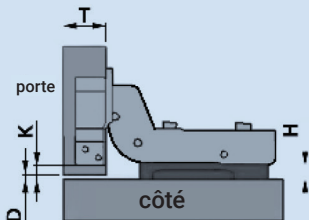
$$T=16-20 \quad H=3+K-D$$

$\frac{D}{H} \backslash \frac{K}{K}$	3	4	5	6	7
0	6	7	8	9	10
2	4	5	6	7	8
4	2	3	4	5	6

Application d'armoire sans cadre de façade

Rentrant

$$T=16-20 \quad H=D+K-5$$



$\frac{D}{H} \backslash \frac{K}{K}$	3	4	5	6
0	2	1	0	-1
2	4	3	2	1
4	6	5	4	3

Numéros d'article et description de Comtrad

Charnière de fermeture silencieuse à clipser avec bras réglable à came, Boîtier 35 mm, C/C 45 mm

No. produit	Description	Qté/boîte
243-1016	Charnière clip 110 degrés à fermeture silencieuse, en appliqué, avec goujons 8 mm	250
243-1017	Charnière clip 110 degrés à fermeture silencieuse, en semi-appliqué, avec goujons 8 mm	250
243-1018	Charnière clip 110 degrés à fermeture silencieuse, rentrant, avec goujons 8 mm	250
243-1019	Charnière clip 110 degrés à fermeture silencieuse, en appliqué, sans goujons	250
243-1020	Charnière clip 110 degrés à fermeture silencieuse, en semi-appliqué, sans goujons	250
243-1021	Charnière clip 110 degrés à fermeture silencieuse, rentrant, sans goujons	250
243-1022	Charnière clip 125 degrés à fermeture silencieuse, en appliqué, avec goujons 8 mm	250
243-1023	Charnière clip 125 degrés à fermeture silencieuse, en appliqué, sans goujons	250
243-1026	Charnière clip 110 degrés à fermeture silencieuse, en appliqué, montage rapide	250
243-1027	Charnière clip 110 degrés à fermeture silencieuse, en semi-appliqué, montage rapide	250
243-1028	Charnière clip 110 degrés à fermeture silencieuse, rentrant, montage rapide	250
243-1051	Charnière clip 165 degrés à fermeture silencieuse, en appliqué, sans goujons	100
243-1052	Charnière clip 30 degrés à fermeture silencieuse, sans goujons	100
243-1053	Charnière clip 45 degrés à fermeture silencieuse, sans goujons	100
243-1054	Charnière clip 90 degrés à fermeture silencieuse, sans goujons	100
243-1055	Charnière clip 165 degrés à fermeture silencieuse, en appliqué, avec goujons 8 mm	100
243-1056	Charnière clip 30 degrés à fermeture silencieuse, avec goujons 8 mm	100
243-1057	Charnière clip 45 degrés à fermeture silencieuse, avec goujons 8 mm	100
243-1058	Charnière clip 90 degrés à fermeture silencieuse, avec goujons 8 mm	100
243-1059	Charnière clip 165 degrés à fermeture silencieuse, en semi-appliqué, avec goujons 8 mm	100
243-1060	Charnière clip 165 degrés à fermeture silencieuse, rentrant, avec goujons 8 mm	100
243-1077	Charnière clip 165 degrés à fermeture silencieuse, rentrant, sans goujons	100
243-1078	Charnière clip 135 degrés (lazy Susan), rentrant, avec goujons 8 mm	100
243-2011	Réducteur d'angle, réduit à 95 degrés	250
243-2015	Cache bras de charnière ABS	250
243-2016	Cache bras de charnière acier	250

Charnière de fermeture automatique et sans ressort avec bras réglable à came, Boîtier 35 mm, C/C 45 mm

No. produit	Description	Qté/boîte
243-1041	Charnière 110 degrés à fermeture automatique, en appliqué, avec goujons de 8 mm	250
243-1042	Charnière 110 degrés à fermeture automatique, en appliqué, sans goujons	250
243-1043	Charnière 110 degrés sans ressort, en appliqué, avec goujons de 8 mm	250
243-1044	Charnière 110 degrés sans ressort, en appliqué, sans goujons	250
243-1045	Charnière clip 110 degrés à fermeture automatique, en semi-appliqué, avec goujons de 8 mm	250
243-1046	Charnière clip 110 degrés à fermeture automatique, en semi-appliqué, sans goujons	250
243-1047	Charnière clip 110 degrés à fermeture automatique, rentrant, avec goujons 8 mm	250
243-1048	Charnière clip 110 degrés à fermeture automatique, rentrant, sans goujons	250
243-1049	Charnière 110 degrés sans ressort, rentrant, sans goujons	250
243-1071	Charnière clip 125 degrés à fermeture automatique, en appliqué, avec goujons de 8 mm	250
243-1072	Charnière clip 125 degrés à fermeture automatique, en appliqué, sans goujons	250
243-1073	Charnière clip 165 degrés à fermeture automatique, en appliqué, avec goujons 8 mm	250
243-1074	Charnière clip 165 degrés à fermeture automatique, en appliqué, sans goujons	250

Charnières monobloc pour cadre de façade à fermeture silencieuse/fermeture automatique, avec bras réglable à came, boîtier de 35 mm, 45 mm C/C

No. produit	Description	Qté/boîte
243-1061	Charnière bras court 110 degrés à fermeture silencieuse, en appliqué 1/2", avec goujons de 8 mm	200
243-1062	Charnière bras court 110 degrés à fermeture silencieuse, en appliqué 1/2", sans goujons	200
243-1063	Charnière bras court 110 degrés à fermeture silencieuse, en appliqué 5/8", avec goujons de 8 mm	200
243-1064	Charnière bras court 110 degrés à fermeture silencieuse, en appliqué 5/8", sans goujons	200
243-1065	Charnière bras court 110 degrés à fermeture automatique, en appliqué 1/2", avec goujons de 8 mm	200
243-1066	Charnière bras court 110 degrés à fermeture automatique, en appliqué 1/2", sans goujons	200
243-1067	Charnière bras court 110 degrés à fermeture automatique, en appliqué 5/8", avec goujons de 8 mm	200
243-1068	Charnière bras court 110 degrés à fermeture automatique, en appliqué 5/8", sans goujons	200



Charnière Compacte une pièce à fermeture silencieuse / à fermeture automatique

No. produit	Description	Qté/boîte
243-1069	Charnière Compact, pour cadre de façade à fermeture automatique, en appliqué 1/2", avec goujons 8 mm	250
243-1070	Charnière Compact, pour cadre de façade à fermeture automatique, en appliqué 1/2", sans goujons	250
243-1075	Charnière Compact, pour cadre de façade à fermeture automatique, en appliqué 1-1/4", 2 came avec goujons 8 mm	300
243-1076	Charnière Compact, pour cadre de façade à fermeture automatique, en appliqué 1-1/4", 2 came sans goujons 8 mm	300
243-1093	Charnière Compact, pour cadre de façade à fermeture silencieuse, en appliqué 1-1/4", 2 came avec goujons 8 mm	300
243-1095	Charnière Compact, pour cadre de façade à fermeture silencieuse, en appliqué 1-1/4", 2 came avec goujons 8 mm	300
243-1101	Charnière Compact, pour cadre de façade à fermeture silencieuse, en appliqué 1/2", 3 came avec goujons 8 mm	300

Plaque de montage à visser*

No. produit	Description	Qté/boîte
243-2017	Plaque de montage à visser 0 mm	250
243-2018	Plaque de montage à visser 2 mm	250
243-2019	Plaque de montage à visser 0 mm	250

Plaque de montage à vis euro

No. produit	Description	Qté/boîte
243-2020	Plaque de montage à vis Euro 0 mm, avec vis Euro 14 mm	250
243-2021	Plaque de montage à vis Euro 2 mm, avec vis Euro 14 mm	250
243-2022	Plaque de montage à vis Euro 4 mm, avec vis Euro 14 mm	250
243-2031	Plaque de montage à vis Euro 0 mm, avec vis Euro 12 mm	250
243-2035	Plaque de montage 0 mm, à goujons de 5 mm	250

Plaque de montage excentrique à visser*

No. produit	Description	Qté/boîte
243-2023	Plaque de montage excentrique à visser 0 mm	250
243-2024	Plaque de montage excentrique à visser 2 mm	250
243-2025	Plaque de montage excentrique à visser 4 mm	250
243-2036	Plaque de montage excentrique 0 mm, avec goujons de 5 mm	250

Plaque de montage excentrique avec vis Euro

No. produit	Description	Qté/boîte
243-2026	Plaque de montage excentrique 0 mm, avec vis Euro 14 mm	250
243-2027	Plaque de montage excentrique 2 mm, avec vis Euro 14 mm	250
243-2028	Plaque de montage excentrique 4 mm, avec vis Euro 14 mm	250

Plaque de montage pour cadre de façade*

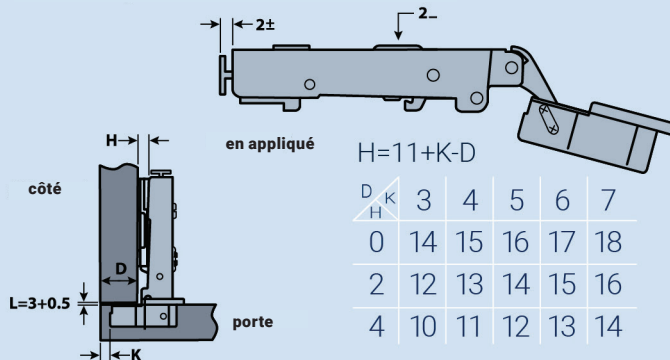
No. produit	Description	Qté/boîte
243-2029	Plaque de montage pour cadre de façade 0 mm	250
243-2030	Plaque de montage pour cadre de façade 3 mm	250

Plaque de montage excentrique en zinc pour cadre de façade*

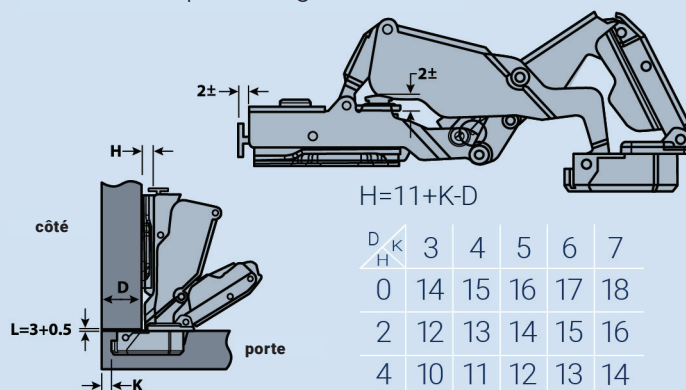
No. produit	Description	Qté/boîte
243-2032	Plaque de montage excentrique pour cadre de façade 0 mm	250
243-2033	Plaque de montage excentrique pour cadre de façade 3 mm	250
243-2034	Plaque de montage excentrique pour cadre de façade 6 mm	250

*Fixez avec vis à bois #6 x 5/8"

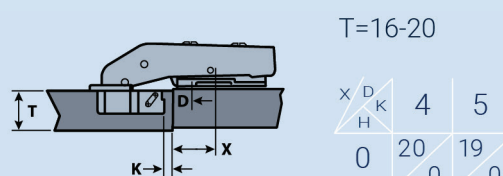
Charnière clip 125 degrés avec fermeture silencieuse



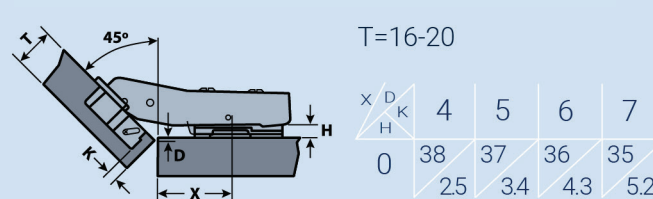
Charnière clip 165 degrés avec fermeture silencieuse



Charnière clip 90 degrés avec fermeture silencieuse



Charnière clip 45 degrés avec fermeture silencieuse



Charnière clip 30 degrés avec fermeture silencieuse

