

Systeme de tiroir en metal è simple paroi cgs

Capacitè charge 100 lb
Paroi simple



Caractéristiques

- Fermeture automatique
- Double captif
- Compatibilitè 32 mm
- Montage frontal facile
- **Capacitè de charge:** 100 lb
- **Matèriau:** Acier laminè à froid
- Revêtement en poudre èpoxy durable
- Façades de tiroirs règlables en quatre directions

Applications

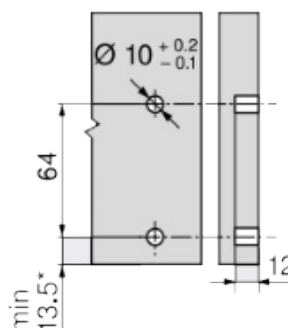
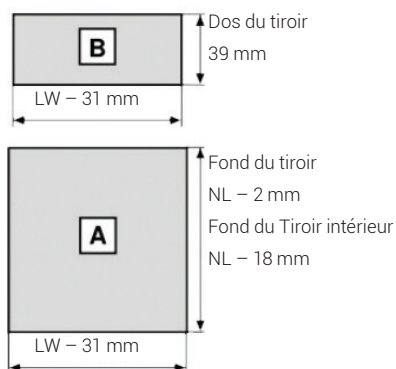
- Agencements de magasin
- Mobilier de bureau
- Armoires de cuisine
- Èquipement mèdical
- Menuiserie architecturale
- Logements prèfabriquès

Disponibile en:

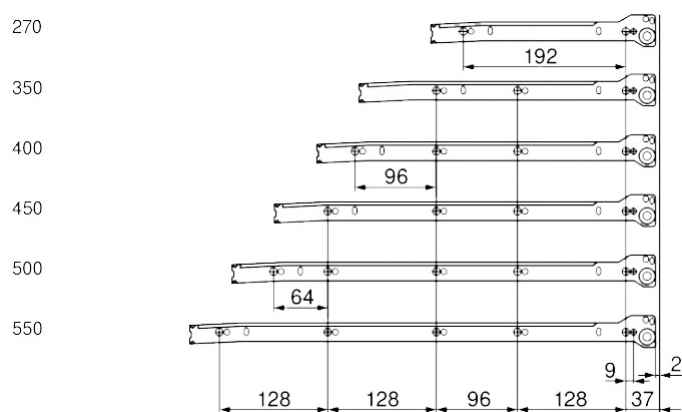
Longueurs: 250 mm, 300 mm,
350 mm, 400 mm,
450 mm, 500 mm,
550 mm, 600 mm

Construction du tiroir

Façade avant



Position de fixation



Commande

Glissières et profils de tiroir blancs (Clips avant inclus)

Longueur	86mm hauteur	150mm hauteur
250mm	281-MB250-86	281-MB250-150
300mm	281-MB300-86	281-MB300-150
350mm	281-MB350-86	281-MB350-150
400mm	281-MB400-86	281-MB400-150
450mm	281-MB450-86	281-MB450-150
500mm	281-MB500-86	281-MB500-150
550mm	281-MB550-86	281-MB550-150
600mm	281-MB600-86	281-MB600-150

