

## Correderas telescópicas con cierre amortiguado y rodamientos de bolas



### Características

- Probadas y certificadas KCMA/BIFMA
- Probadas en ciclo hasta 100,000 aperturas y cierres
- Construcción de acero de calibre pesado
- Microcapa 3.0-3.5 MIU
- Palanca frontal de liberación
- Patrón de perforación de 32 mm
- Sistema de retención en el carro de rodamientos de bolas
- Carro de rodamientos de bolas de acero inoxidable de alta calidad
- Cilindro alargado para una distancia de cierre amortiguado de 40 mm
- Resortes retráctiles de alambre de piano de alta calidad
- Cilindro hidráulico de aceite de latón
- Tecnología de cierre amortiguado con múltiples amortiguadores
- Mecanismo de pasador de cierre amortiguado de acero inoxidable
- Fuerza de apertura: 3.4 lb – 4.0 lb
- Capacidad de carga: 45 kg

### Presupuesto

- Longitud:** 12" A 24" (300 Mm – 600 Mm)
- Altura:** 45 Mm (1,77")
- Espacio lateral:** 12,7±/-0,2
- Recorrido:** Extensión total
- Montaje:** Montaje Lateral
- Carga:** 45 Kg / 100 lb por par (máx.)
- Desconexión:** Palanca de liberación
- Acabado:** Zincado
- Material:** Acero laminado en frío
- Empaque:** 10 pares por caja



### Aplicaciones

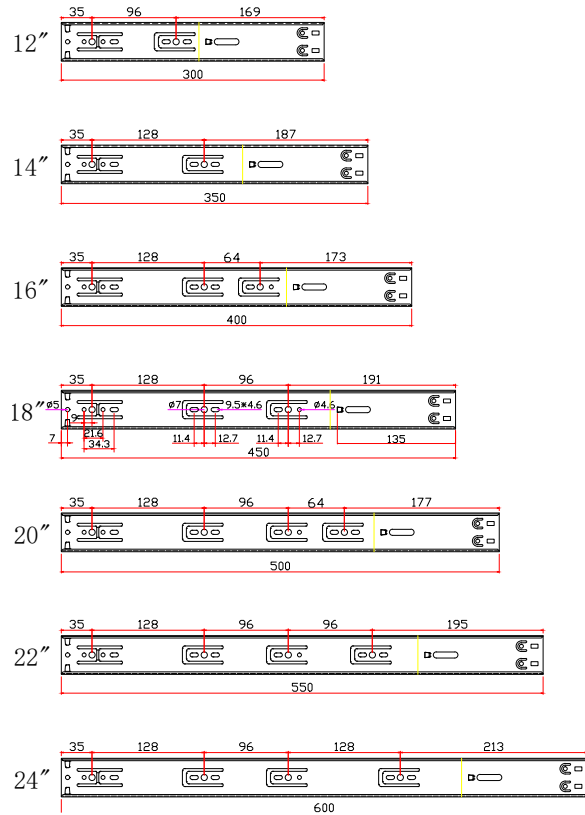
- Gabinetes de cocina y baño
- Mobiliario de tienda
- Carpintería arquitectónica
- Muebles de oficina
- Carros y estantes de almacenamiento para equipo médico
- Carros y estantes de almacenamiento
- Viviendas prefabricadas
- Vehículos recreativos

# Corredera de extensión total

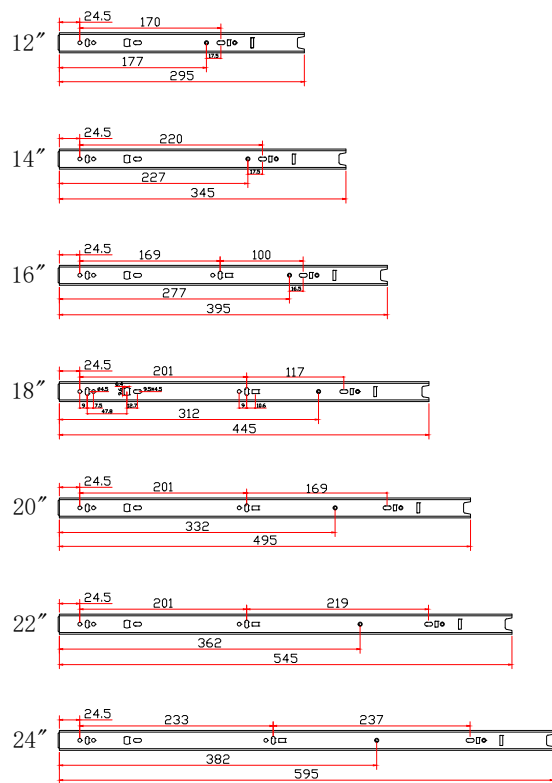


Correderas telescópicas con cierre amortiguado y rodamientos de bolas

## Componentes de gabinete



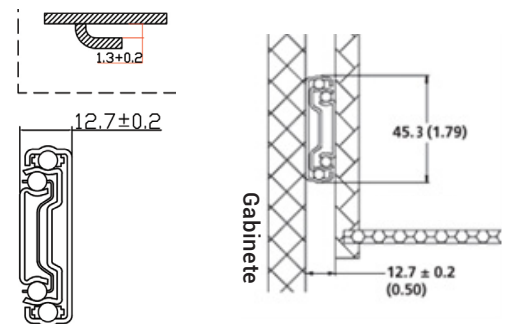
## Componentes de cajón



## Instrucciones de pedido

Artículo	Descripción	Cantidad Por Caja
280-1011-PLTM	300mm (12") 100 lb.	10
280-1012-PLTM	350mm (14") 100 lb.	10
280-1013-PLTM	400mm (16") 100 lb.	10
280-1014-PLTM	450mm (18") 100 lb.	10
280-1015-PLTM	500mm (20") 100 lb.	10
280-1016-PLTM	550mm (22") 100 lb.	10
280-1017-PLTM	600mm (24") 100 lb.	10

## Gabinete



5775 McLaughlin Rd, Mississauga, Ontario L5R 3P7  
 TF: 1.866.200.0564 | T: 905.625.0564  
 inquiries@comtradsourcing.com | www.comtradsourcing.com